

Especificaciones Técnicas



Camiones
Buses

Constellation 24.280



Constellation 24.280

MOTOR

Modelo	MAN D0836 280
Nº de cilindros	6 en línea
Cilindrada (Lt.)	6.87
Potencia neta máx. - Hp(Kw) @ rpm	275 (205)@2300
Torque máx. - lb pie (Nm) @ rpm	775 (1050)@1100-1750
Inyección	Common rail
Compresor de aire - Proveedor / Modelo	Wabco 238
Tecnología	AGR
Norma de emisiones	Euro V

TRANSMISIÓN

Proveedor / Modelo	ZF/9S1110 TD
Accionamiento	Manual/a cables
Nº de marchas	9 adelante (sincronizadas), 1 reversa
Relación de transmisión:	12,73:1
Reversa	12,04:1
Tracción	6 x 2

EMBRAGUE

Tipo	Monodisco a seco
Disco	Revestimiento pasta orgánica
Proveedor	Sachs 395
Accionamiento	Servo asistido "push-type"
Diámetro del disco (mm)	395

EJE DELANTERO

Tipo	Viga "I" en acero forjado
Proveedor / Modelo	Sifco / 13K

EJE TRASERO MOTRIZ

Tipo	Eje rígido en acero estampado
Modelo	Meritor MS 23-155
Relación de reducción	3,73:1

SUSPENSIÓN DELANTERA

Tipo	Eje rígido
Muelles	Semielípticos de doble etapa
Amortiguadores	Hidráulicos telescópicos de doble acció
Barra estabilizadora	Estándar

DIRECCIÓN

Tipo	Hidráulica
Modelo	ZF 8097

SUSPENSIÓN TRASERA

Tipo	Eje rígido motriz y eje auxiliar, tag-tanden tipo balancin con suspensor electroneumático para el eje auxiliar
Muelles principales	Semielípticos asimétricos trapezoidales
Muelles auxiliares	Parabólicas

CHASIS

Tipo	Escalera, vigas rectas, perfil "U" constante, remachado y atornillado
Material	LNE 38
Módulo seccional (cm3)	431

RUEDAS Y NEUMÁTICOS

Aros de las ruedas	7.5"x 22.5"
Neumáticos	275/80R22.5

FRENOS

Freno de servicio	Aire, "S" came
Tipo	Tambor en las ruedas delanteras y traseras + ABS + EBD
Circuito	Depósito independiente, triple aire c/filtro secador coalescente
Freno de estacionamiento	Cámara de muelle acumulador
Actuación	Ruedas traseras
Mando	Válvula moduladora en el tablero
Freno motor	MAN EVBec (freno culata) y tipo mariposa
Mando	Electroneumático, tecla en el tablero y comando en el acelerador

SISTEMA ELÉCTRICO

Tensión nominal	24 V
Batería	(2X)12 V - 100 Ah
Alternador	28 V - 80 A

VOLÚMENES DE ABASTECIMIENTO (Litros)

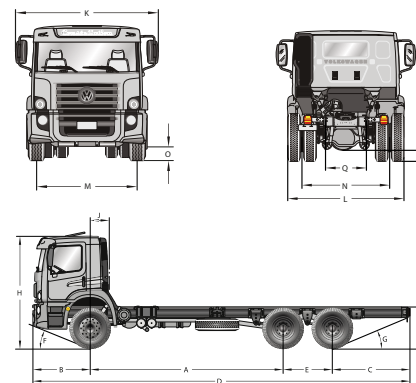
Tanque de combustible en plástico	275
Cárter con filtro	27.5
Caja de cambio	8.0
Eje trasero	21
Dirección	2
Sistema de refrigeración	29

DESEMPEÑO (cálculo teórico)

Relación de reducción de eje trasero	3,73:1
Velocidad máxima	116
Capacidad de subida con PBV (%)	40
Arranque en rampa con PBV (%)	33

Obs.: Datos proyectados por simulación de preformance

Dimensiones principales (mm)



PESOS

	(kg)	(lb)
Peso en orden de marcha		
Eje delantero	3,680	8,113
Eje trasero	3,200	7,055
Total	6,880	15,168
Capacidad técnica por eje		
Delantero	6,100	13,448
Trasero	18,000	39,683
Total admisible	24,100	53,131
Peso bruto vehicular (PBV)	24,100	53,131
Capacidad máx. de tracción - CMT	35,000	77,161
Capacidad máx. de carga útil + carrocería	17,220	37,963

DIMENSIONES (mm)

	A	5,207 (6,431)
Distancia entre ejes		
Voladizo delantero	B	1,511
Voladizo trasero	C	1,858
Largo total	D	9,800
Distancia entre ejes traseros (mm)	E	1,224
Ángulo de entrada	F	20°
Ángulo de salida	G	17°
Altura	H	3,286
Altura de plataforma de carga	I	1,077
Distancia mínima de eje delantero e inicio de carrocería	J	800
Ancho máximo delantero (con retrovisor /sin retrovisor)	K	2998 / 2507
Ancho máximo trasero		2,517
Ancho vía eje delantero		2,113
Ancho vía eje trasero	L	1,845
Despeje delantero	M	226
Despeje trasero	N	215
Ancho entre largueros	O	882
Diámetro de giro	P	20.5
Máximo total carrozable	Q	8900 mm 29.6 pies

VOLKS | Assist
☎ 800 89 01 800

Soporte técnico
telefónico gratuito

RESCATE EN CARRETERA

24 / 7
365 DÍAS